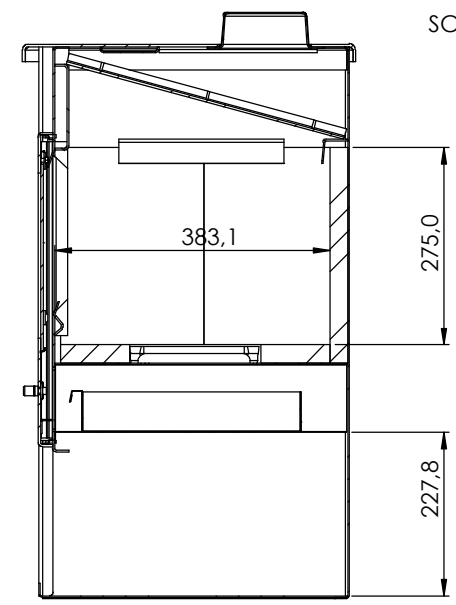
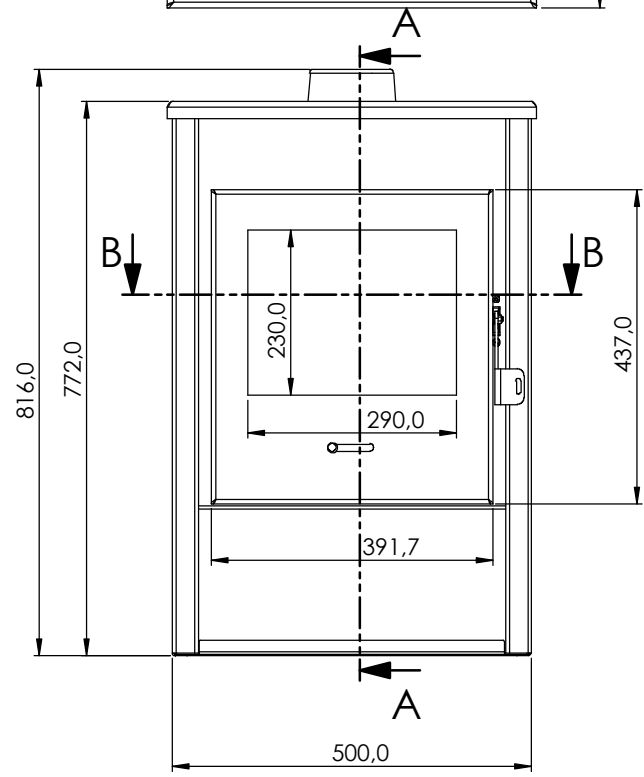

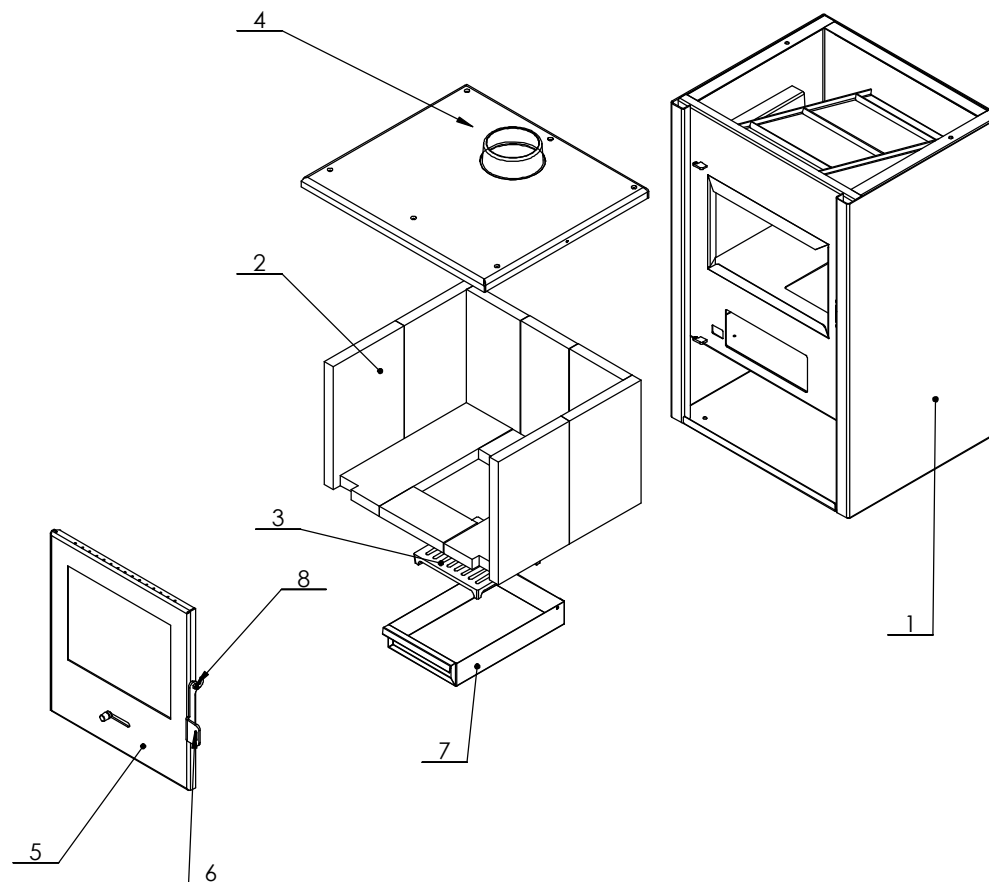


SECTION B-B
SCALE 1 : 7



SECTION A-A
SCALE 1 : 7

TRGO-PRODUKT DOO		ZAVRSNA OBRADA:		Zagladiti i obraditi ostre ivice		NE SKALIRAJ CRTEZ		REVIZIJA	
						Kom.		Debljina: mm	
IME I PREZIME		POPIŠ		DATUM		NAZIV:			
DIZAJN		Miroslav Krasnić		30.4.2026		Luna			
PROJEKCIJA									
OPIS									
MATERIJAL:									
GIA						SIFRA:		A3	
						TEZINA: 70,8 kg		RAZMERA: 1:10	
								strana 1 od 2	



Poz.	Naziv	Kol.	Materijal	Masa (kg)
1	Luna S_05 sklop telo prednja strana	1	S235JR	34.8
2	LC_sklop samota i vermekulita 2023	1	samot vermekulit	20.1
3	Resetka 180x180x23	1	Sivi liv	1.536
4	LCS7_Ploca sklop	1	S235JR	9.193
5	LC_2024 HORNO Sklop vrata lozista	1	S235JR	4.4
6	LC-2024 Rucica DM	1	TVL 4mm S235JR	0.1
7	BT_S6_Pepeljara sklop_N1	1		0.695
8	Navrtka M6 DIN 980 samokociva	1	S235 JRG2 (Č0361)	2.48

TRGO-PRODUKT DOO		ZAVRSNA OBRADA:		Zagladiti i obraditi ostre ivice		NE SKALIRAJ CRTEZ		REVIZIJA	
						Kom.		Debljina: mm	
IME I PREZIME	POTPIS	DATUM			NAZIV:				
ZRTAO	Miroslav Krasnić	30.4.2024			Luna				
PROVERBA:									
DVERBO:									
PROZ:									
GA:					MATERIJAL:		SIFRA:		A3
					TEZINA: 70.8 kg		RAZMERA: 1:10		strana 2 od 2