

“图样代号”

A

701

406

B

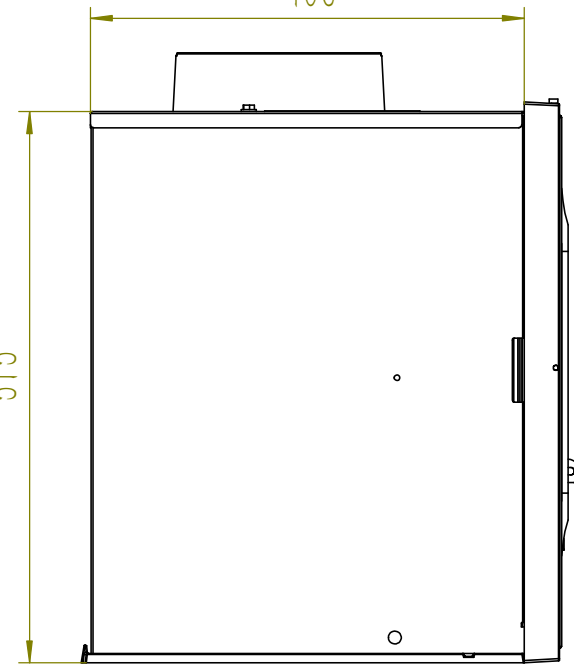
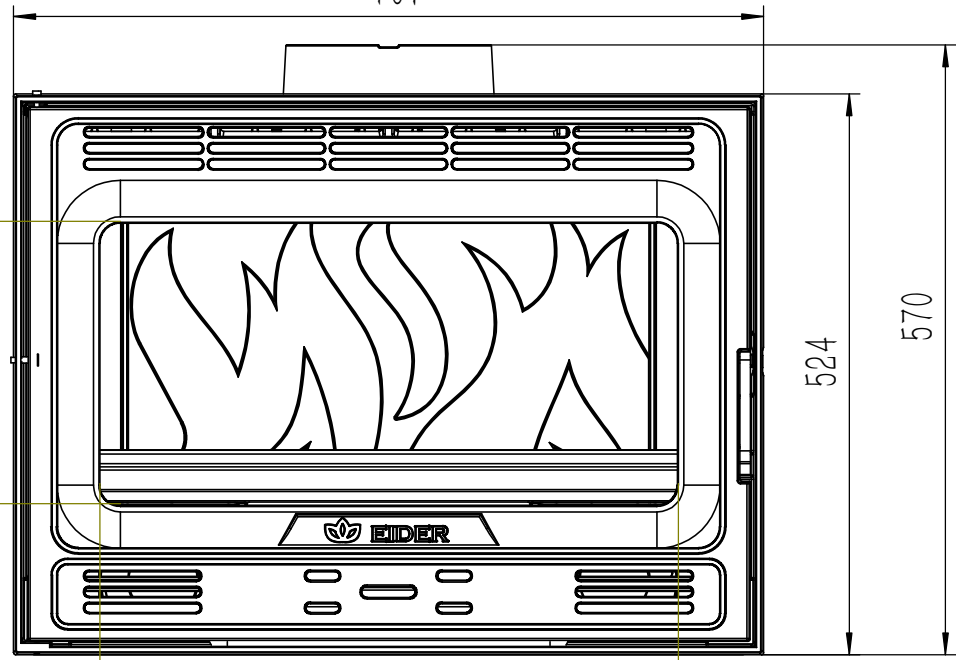
264

524

570

515

C



D

541

470

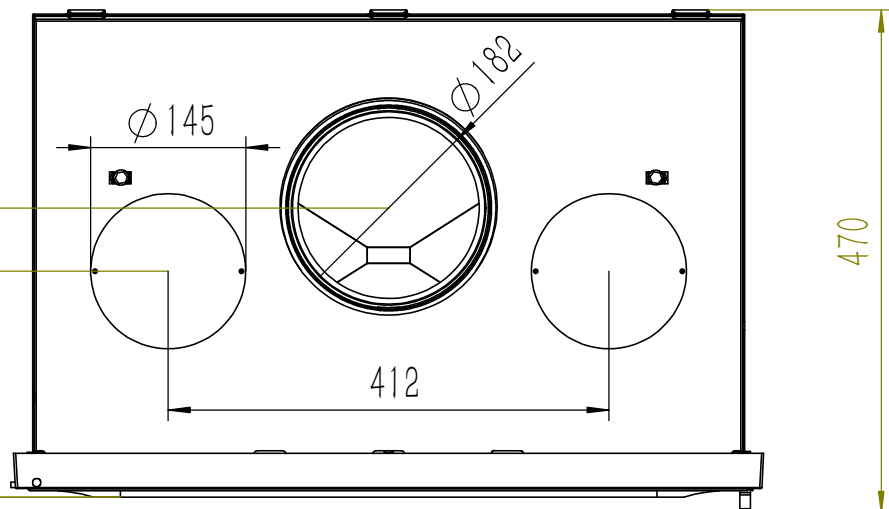
270

211

412

Ø145

Ø182



零件代号  
借(通)用件登记  
描图  
描校  
旧底图总号  
底图总号  
签字  
日期

标记处数	分	更改文件	签署	年月	阶段	标记	重量	比例	燃木炉
设计		标准化					22.06	1:5	
校核		工艺							QR0801A
主管设计		审核							替代
		批准							

共 1 张 第 1 张 本 版 本

2

3

4

5

6

8